

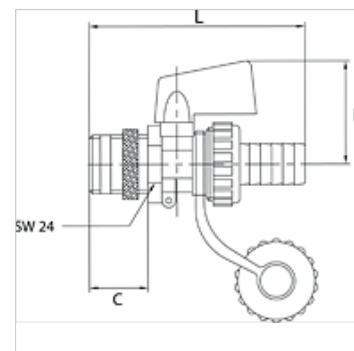
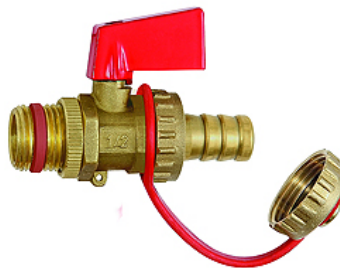
# K-KFE-BKR

KFE-ball valves

**HANSA FLEX**

## Omadused

Töörõhk	max 10 baari
Aine temperatuur	max. +110 °C
Hülss	I.D. 13
Käsihoob	Die cast zinc
Kuul, lõikerõnga tihend	PTFE
Spindli tihend, voolukuhülss, kork	EPDM



## Vihje

Lisaandmed saate soovi korral.

## Kirjeldus

Boiler, filling and drain valves for heating systems.

## Artikkel

Märgistus	Keere	B (mm)	C (mm)	L (mm)	Materjal
K- 07 30 30 34	G 1/2	37,0	20,0	74,6	Brass with a bare metal surface
K- 07 30 30 35	G 1/2	37,0	20,0	74,6	Nickel-plated brass