

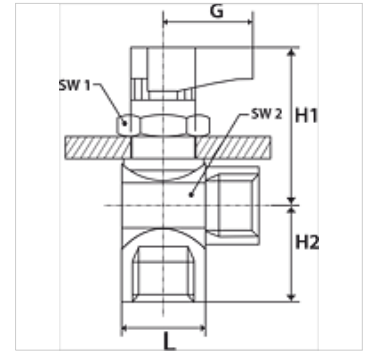
K-W90BK MINI

angle mini ball valves

HANSA FLEX

Omadused

Rakendusvaldkond	Compressed air, water, oil
Töörõhk	-0,99 bar - 20 bar
Töötemperatuur	-20 °C to +80 °C
Keeme kirjeldus	G thread acc. DIN EN ISO 228-1
Korpus ja kuul	Chrome-plated brass
Käsihoob	PA 66 glass fibre-reinforced
Kuuli tihend	PTFE
Spindli tihend	NBR



Vihje

Lisaandmed saate soovi korral.

Artikkel

Märgistus	DN	Keere	G (mm)	H1 (mm)	H2 (mm)	L (mm)	SW1 (mm)	SW2 (mm)
K- 07 30 29 84	5	G 1/8 female	19,00	33,5	15,5	28,5	17	17
K- 07 30 29 85	5	G 1/4 female	19,00	33,5	17,5	28,5	17	17
K- 07 30 29 86	7	G 3/8 female	19,00	35,0	19,5	31,0	17	21