

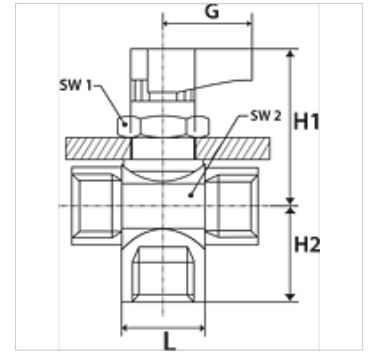
K-3 BKR MINI T

3-way mini ball valves, T-Bore

HANSA FLEX

Omadused

Rakendusvaldkond	Compressed air, water, oil
Töö rõhk	-0,99 bar - 20 bar
Töötemperatuur	-20 °C to +80 °C
Keeme kirjeldus	G thread acc. DIN EN ISO 228-1
Korpus ja kuul	Chrome-plated brass
Käsihoob	PA 66 glass fibre-reinforced
Kuuli tihend	PTFE
Spindli tihend	NBR



Vihje

Lisaandmed saate soovi korral.

Artikkel

Märgistus	DN	Keere	G (mm)	H1 (mm)	H2 (mm)	L (mm)	SW1 (mm)	SW2 (mm)
K- 07 30 29 90	5	G 1/8 female	19,00	33,5	15,5	35,0	17	17
K- 07 30 29 91	5	G 1/4 female	19,00	33,5	17,5	37,0	17	17
K- 07 30 29 92	7	G 3/8 female	19,00	35,0	19,5	42,0	17	21