

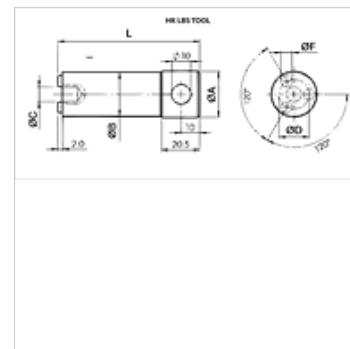
HK LBS TOOL

Tööriist vooliku murdumiskaitse jaoks

HANSA FLEX

Omadused

Pinnatöötlus	tsingitud
Kasutamine	for valve type HK V1 601
Materjal	Teras



Vihje

Kasutamisel seadmetes, mida mõjutavad tugevad löögid ja vibratsioon, tuleb ventiilid sissekeeramisel Loctite liimiga kinnitada.

Kirjeldus

Selle tööriistaga saab keerata vooliku murdumiskaitseventiile vastavasse korpusesse.

Artikkel

Märgistus	L (mm)	Ø A (mm)	Ø B (mm)	Ø C (mm)	Ø D (mm)	Ø F (mm)	Kaal (kg)
HK LBS TOOL 1/4	68,0	15,9	11,5	6,3	8,0	2,35	0,06
HK LBS TOOL 3/8	68,0	15,9	14,8	6,3	10,0	3,25	0,08
HK LBS TOOL 1/2	76,0	24,9	18,7	8,0	11,9	4,35	0,17
HK LBS TOOL 3/4	76,0	24,9	23,5	8,0	16,0	5,95	0,25

on järgnevate toodete lisatarvikud

HK V1 601	Ilma korpuseseta vooliku murdumiskaitseventiil
-----------	--