

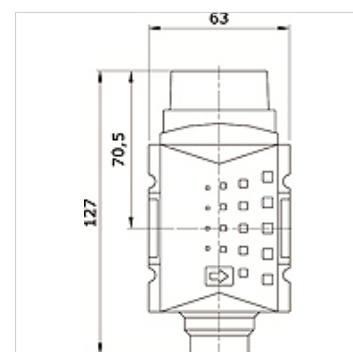
K-3WBK HANSA PRO

3/2-way ball valve, HANSA PRO

HANSA FLEX

Omadused

Vahendid	Suruõhk
Kinnituse liik	Line mounting, mounting kit or wall mounting
Käivitamine / kaitse	lockable with key lock
Paigaldusasend	Any
Nimiläbivool G 1/2	11.000 l/min (P1 = 6 bar/Delta P = 1 bar)
Nimiläbivool G 3/8	7.250 l/min (P1 = 6 bar/Delta P = 1 bar)
PE max 11	16 bar



Artikkel

Märgistus	Ühendus	Ehitussuurus
K- 07 25 22 54	G 3/8 i	2
K- 07 25 22 55	G 1/2 i	2

Lisatarvikud

K-STECKSCHLOSS	Key lock
----------------	----------