

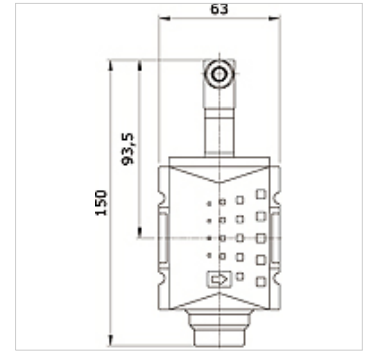
K-3WSV ELKT OS HANSA PRO

3/2-way poppet valve electrically actuated, HANSA PRO

HANSA FLEX

Omadused

| | |
|-----------------------|--|
| Aine temperatuur | -10 °C to +50 °C |
| Keskkonnamtemperatuur | -10 °C to +50 °C |
| Vahendid | Suruõhk |
| Kaitse tüüp | IP 65 acc. to DIN 40050 |
| Kinnituse liik | Line mounting, mounting kit or wall mounting |
| Rakendus | electrical |
| Rõhuvahemik | 2 - 10 bar |
| Paigaldusasend | Any |
| Nimiläbivool G 1/2 | 5.200 l/min (P1 = 6 bar/Delta P = 1 bar) |
| Nimiläbivool G 3/8 | 4.300 l/min (P1 = 6 bar/Delta P = 1 bar) |
| PE max 11 | 10 bar |
| Korpus | PA66 |



Artikkel

| Märgistus | Ühendus | Nimipinge/ vooluliik | Ehitussuurus |
|----------------|---------|----------------------|--------------|
| K- 07 25 22 56 | G 3/8 i | no coil | 2 |
| K- 07 25 22 57 | G 1/2 i | no coil | 2 |