

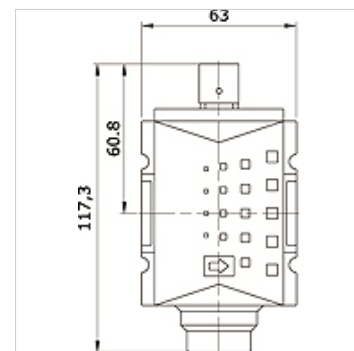
K-3WSV PNEU HANSA PRO

3/2-way poppet valve pneumatically actuated, HANSA PRO

HANSA FLEX

Omadused

Aine temperatuur	-10 °C to +50 °C
Keskkonnatemperatuur	-10 °C to +50 °C
Vahendid	Suruõhk
Kinnituse liik	Line mounting, mounting kit or wall mounting
Rakendus	Pneumatic
Paigaldusasend	Any
Nimiläbivool G 1/2	5.200 l/min (P1 = 6 bar/Delta P = 1 bar)
Nimiläbivool G 3/8	4.300 l/min (P1 = 6 bar/Delta P = 1 bar)
PE max 11	16 bar
Korpus	PA66



Artikkel

Märgistus	Ühendus	Ehitussuurus
K- 07 25 22 58	G 3/8 i	2
K- 07 25 22 59	G 1/2 i	2