

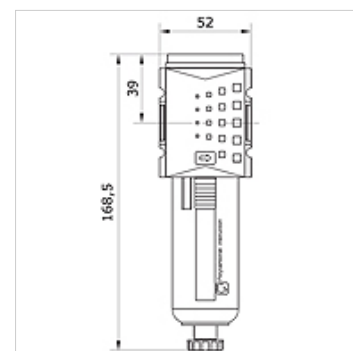
K-FI FEIN HANSA PRO

Compressed air fine filter, with manual/semi-automatic condensate drain, HANSA PRO

HANSA FLEX

Omadused

Aine temperatuur	-10 °C to +50 °C
Keskkonnatemperatuur	-10 °C to +50 °C
Vahendid	Suruõhk
Tüüp	fiber filter
Kinnituse liik	Line mounting, mounting kit or wall mounting
Paigaldusasend	Vertical, drain down
Filtri peensus	0,01 µm
Filtreerimisaste	99.999 %
Nimiläbivool G 1/2	750 l/min (P1 = 6 bar/Delta P = 0,1 bar)
Nimiläbivool G 3/8	750 l/min (P1 = 6 bar/Delta P = 0,1 bar)
Pe max	16 bar
Filterelement	Borsilicate-Al
Korpus	PA66
Jääköli sisaldus	0,01 mg/m3



Artikkel

Märgistus	Ühendus	Mahuti	Ehitussuurus	Kondensaadi väljalaskeava
K- 07 25 21 28	G 3/8 i	polycarbonate with protective cage	2	manual / semi-automatic
K- 07 25 21 29	G 1/2 i	polycarbonate with protective cage	2	manual / semi-automatic
K- 07 25 21 30	G 3/8 i	zinc with visual display	2	manual / semi-automatic
K- 07 25 21 31	G 1/2 i	zinc with visual display	2	manual / semi-automatic