

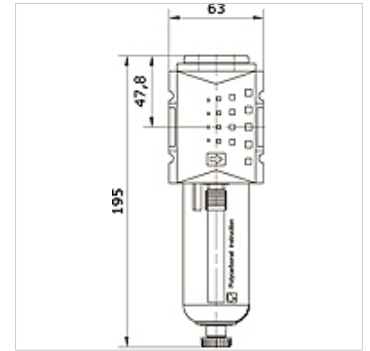
K-FI VOR HANSA PRO

Compressed air prefilter, with manual/semi-automatic condensate drain, HANSA PRO

HANSA FLEX

Omadused

Aine temperatuur	-10 °C to +50 °C
Keskkonnamtemperatuur	-10 °C to +50 °C
Vahendid	Suruõhk
Tüüp	fiber filter
Kinnituse liik	Line mounting, mounting kit or wall mounting
Paigaldusasend	Vertical, drain down
Filtri peensus	0,30 µm
Filtreerimisaste	99.999 %
max kondensaadi kogus	49 cc
Nimiläbivool G 1/2	580 l/min (P1 = 6 bar/Delta P = 0,02 bar)
Nimiläbivool G 3/8	580 l/min (P1 = 6 bar/Delta P = 0,02 bar)
Pe max	16 bar
Filterelement	Paper-Al
Korpus	PA66
Jääkõli sisaldus	0,01 mg/m3



Artikkel

Märgistus	Ühendus	Mahuti	Ehitussuurus	Kondensaadi väljalaskeava
K- 07 25 21 24	G 3/8 i	polycarbonate with protective cage	2	manual / semi-automatic
K- 07 25 21 25	G 1/2 i	polycarbonate with protective cage	2	manual / semi-automatic
K- 07 25 21 26	G 3/8 i	zinc with visual display	2	manual / semi-automatic
K- 07 25 21 27	G 1/2 i	zinc with visual display	2	manual / semi-automatic