

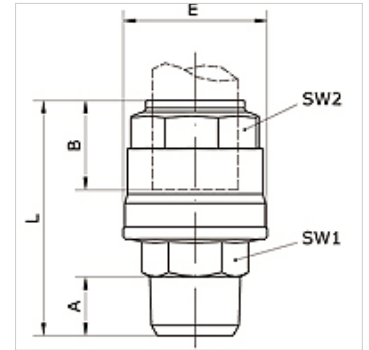
K-G-STECK VB 20-63 AG INFI

Straight push-in connector Ø 20 mm – Ø 63 mm with external thread

HANSA FLEX

Omadused

Vahendid	Compressed air, vacuum, inert gases
Töö rõhk	-0,99 bar - 15 bar
Temperatuuri ulatus	-20 °C to +80 °C
Tihend	NBR
Korpus	Aluminium
Klemmrõngas	Stainless steel 1.4301
Mutter	Aluminium
O-rõngas	NBR
Kinnitusrõngas	Technopolymer



Artikkel

Märgistus	Toru välis-Ø	Ühendus	A (mm)	B (mm)	E (mm)	L (mm)	SW1 (mm)	SW2 (mm)
K- 07 40 54 95	63 mm	R 2	24,0	57,5	94,0	109,5	65	75
K- 07 40 54 96	63 mm	R 2 1/2	24,0	57,5	94,0	106,5	75	75