

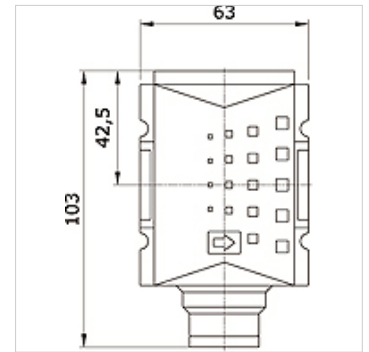
K-RD HANSA PRO

Non-return valve, HANSA PRO

HANSA FLEX

Omadused

Aine temperatuur	-10 °C to +50 °C
Keskkonnamtemperatuur	-10 °C to +50 °C
Vahendid	Suruõhk
Tüüp	poppet valve, spring-loaded
Kinnituse liik	Line mounting, mounting kit or wall mounting
Paigaldusasend	Any
Nimiläbivool G 1/2	5.000 l/min (P1 = 6 bar/Delta P = 1 bar)
Nimiläbivool G 3/8	5.000 l/min (P1 = 6 bar/Delta P = 1 bar)
PE max 11	16 bar
Korpus	PA66



Artikkel

Märgistus	Ühendus	Ehitussuurus
K- 07 25 22 62	G 3/8 i	2
K- 07 25 22 63	G 1/2 i	2