

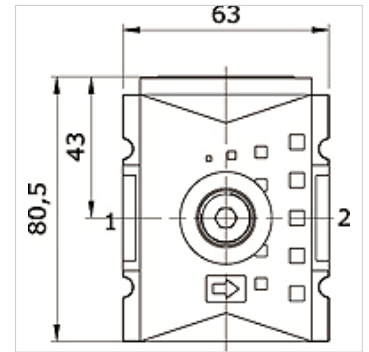
# K-VERTEILER 4-FACH HANSA PRO

Distributor 4-fold, HANSA PRO

**HANSA FLEX**

## Omadused

|                           |  |
|---------------------------|--|
| Aine temperatuur          | -10 °C to +50 °C                             |
| Keskkonnamtemperatuur     | -10 °C to +50 °C                             |
| Vahendid                  | Suruõhk                                      |
| Kinnituse liik            | Line mounting, mounting kit or wall mounting |
| Paigaldusasend            | Any  |
| Nimiläbivool G 1/2        | 11.000 l/min (P1 = 6 bar/Delta P = 1 bar)    |
| Nimiläbivool G 3/8        | 7.250 l/min (P1 = 6 bar/Delta P = 1 bar)     |
| Nimiläbivool taga (P-E)   | 2.250 l/min (P1 = 6 bar/Delta P = 1 bar)     |
| Nimiläbivool üleval (P-D) | 2.250 l/min (P1 = 6 bar/Delta P = 1 bar)     |
| Nimiläbivool all (P-B)    | 5.500 l/min (P1 = 6 bar/Delta P = 1 bar)     |
| Nimiläbivool ees (P-C)    | 2.250 l/min (P1 = 6 bar/Delta P = 1 bar)     |
| PE max 11                 | 16 bar                                       |
| Korpus                    | PA66   |



## Artikkel

| Märgistus      | Ühendus P + A | Ühendus B | Ühendus C | Ühendus D | Ühendus E | Ehitussuurus |
|----------------|---------------|-----------|-----------|-----------|-----------|--------------|
| K- 07 25 22 46 | G 3/8 i       | G 1/2 i   | G 3/8 i   | G 1/4 i   | G 3/8 i   | 2            |
| K- 07 25 22 47 | G 1/2 i       | G 1/2 i   | G 3/8 i   | G 1/4 i   | G 3/8 i   | 2            |