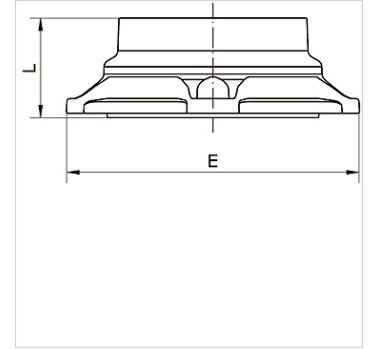


# K-VSK 80-100 INFI

Sealing cap Ø 80 mm/Ø 110 mm

## Omadused

Vahendid	Compressed air, vacuum, inert gases
Töö rõhk	-0,99 bar - 15 bar
Temperatuuri ulatus	-20 °C to +80 °C
Juhtrõngas	Technopolymer
Korpus	Aluminium, treated surface
Klemmrõngas	Stainless steel 1.4301
Mutter	Aluminium, surface treated
O-rõngas	NBR
isekinnituv mutter	Galvanised steel
Kinnitusrõngas	Technopolymer



## Artikkel

Märgistus	Toru välimise-Ø jaoks (mm)	E (mm)	L (mm)
K- 07 40 55 22	80	145,0	49,5
K- 07 40 54 61	110	200,0	68,0