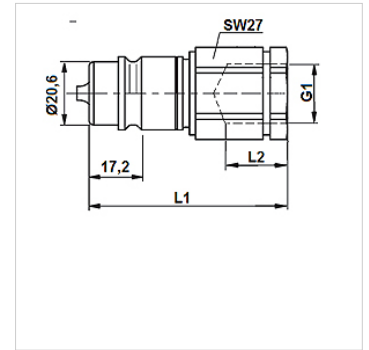


### Omadused

<b>Rakendusvaldkond</b>	Agraartechnika Tööstus
<b>Ühendus 1</b>	BSP-sisekeere, silindriline
<b>Tihenditüüp 1</b>	A-, B- ja vajadusel E-kujuga sissekeeratavatele liidestele
<b>Tavaline</b>	ISO 7241-1 A-seeria kohaselt
<b>Töörõhk</b>	maks 250 baari
<b>Mahuvool</b>	max 240 l/min, ühendatuna SKS-Agrariga
<b>Temperatuuri ulatus</b>	-30 °C kuni +100 °C
<b>Materjal</b>	Teras
<b>Pinnatöötlus</b>	galvaniseeritud



### Vihje

Standardse keermega ühenduste korral tuleb tööõhu määramisel arvestada ühenduse maksimaalset lubatud tööõhku.

### Kirjeldus

Selle pistiku järjekindel edasiarendamine vastab praktika äärmuslikele nõudmistele.

### Lisateave

Pistikühenduse muhv Agrar ületab standardite ISO 7241-1 seeria A ja

ISO 5675 põllumajandusvaldkonnale kehtestatud nõudeid ning on kompromissitult mõeldud maksimaalse tulemuse saavutamiseks. Pistikühenduse ja muhvi süsteem Agrar saavutab maksimaalse vooluhulga 240 liitrit minutis – tipp tulemus. Nüüd võib julgelt kasutada võimsaid traktoreid ja põlluharimisseadmeid nagu rippader.

Ühendusmuhv on saadaval kahe erineva pikkusega ja seegi ühildub turul saadaolevate paigaldusmuhvidega.

### Artikkel

Märgistus	DN*	G1	SW (mm)	L1 (mm)	L2 (mm)	Ehitussuurus	SF gek.*	Kaal (kg)
SKS 10 IR 3 AGRAR	10	G 3/8" -19	27	68,0	15,0	3	4	0,153
SKS 13 IR 3 AGRAR	12	G 1/2" -14	27	70,0	17,0	3	4	0,092

DN = nimiläbimõõt, nimiläius – SF gek. = turvafaktor, ühendatud

### Lisatarvikud

**SKS ZUBS** Tolmukaitsega ühenduspistik, SKS..