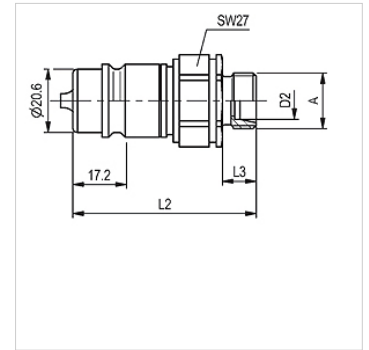


Omadused

Rakendusvaldkond	Agraartechnika Tööstus
Ühendus 1	Meetriline väliskeere, silindriline
Tihenditüüp 1	24° sisekoonus
Tavaline	ISO 7241-1 A-seeria kohaselt
Töörõhk	maks 250 baari
Mahuvool	max 240 l/min, ühendatuna SKS-Agrariga
Temperatuuri ulatus	-30 °C kuni +100 °C
Materjal	Teras
Pinnatöötlus	galvaniseeritud



Vihje

Standardse keermega ühenduste korral tuleb tööõhu määramisel arvestada ühenduse maksimaalset lubatud tööõhku.

Kirjeldus

Selle pistiku järjekindel edasiarendamine vastab praktika äärmuslikele nõudmistele.

Artikkel

Märgistus	DN*	Ehitusseeria	Toru välimise-Ø jaoks (mm)	Ühendusniit	L1 (mm)	L2 (mm)	Ehitussuurus	SF gek.*	Kaal (kg)
SKS 10 HL 3 AGRAR	10	L	12	M 18x1,5	60,0	11,0	3	4	0,109
SKS 13 HL 3 AGRAR	12	L	15	M 22x1,5	61,0	12,0	3	4	0,117
SKS 16 HL 3 AGRAR	16	L	18	M 26x1,5	61,0	12,0	3	4	0,119

DN = nimiläbimõõt, nimilaius – SF gek. = turvafaktor, ühendatud

Lisatarvikud

SKS ZUBS Tolmukaitsega ühenduspistik, SKS..