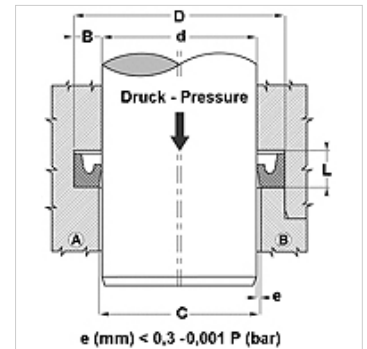


Omadused

Tüüp	Varda soonrõngas
Töörõhk	kuni 120 baari
Libisemiskiirus max.	0,5 m/s
Rakendamine	Toll
Temperatuur min.	-30 °C
Temperatuur max.	100 °C
Vahendid	Mineraalõlid Vesi-õhk
Montaaž	suletud soontes A avatud soontes B
Materjal	90° Shore A NBR
Rakendus	Hüdraulika + pneumaatika



Toleranz / Tolerance		
d	D	L
H8 / f7	H9	+0,5 0

**Vihje**

Dimensions see page Rod seals ...

Kirjeldus

vähese friktsiooniga tihend.

Lihtne lahendus.

Tellimisinfo

Muud mõõdud soovi korral

Lühikese etteteatamisajaga suudame valmistada tihendeid läbimõõduga 20–510 mm.

Artikkel

Märgistus	d (mm)	D (mm)	L (mm)	H (mm)
DDI 18	4,76	11,11	5,5	3,96