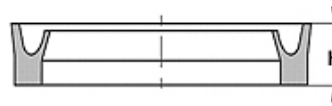


# DDIM P

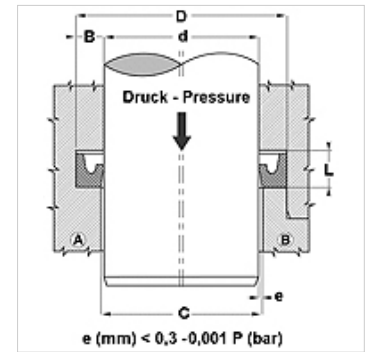
Rod seal DDIM-P

## Omadused

Tüüp	Varda ääriktihend
Töörõhk	kuni 16 baari
Libisemiskiirus max.	1,0 m/s
Temperatuur min.	-30 °C
Temperatuur max.	80 °C
Vahendid	Õhk
Montaaž	suletud soontes A avatud soontes B
Materjal	90° Shore A PUR
Rakendus	Hüdraulika + pneumaatika



Toleranz / Tolerance		
d	D	L
H8 / f7	H9	+0,5 0



## Vihje

Dimensions see page Rod seals ...

## Kirjeldus

vähese friktsiooniga tihend.  
Lihtne lahendus.

## Tellimisinfo

Muud mõõdud soovi korral

## Artikkel

Märgistus	D (mm)	d (mm)	L (mm)	H (mm)
DDIM 05 09-P	9	5	3,0	2,5

## Toote variandid

DDIM Varda tihend, DDIM, 90° Shore A NBR