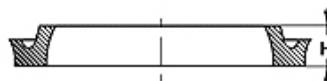
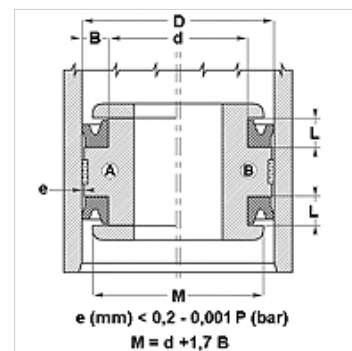


Omadused

Tüüp	Kolvi soonrõngas
Töörõhk	kuni 80 baari
Libisemiskiirus max.	0,5 m/s
Rakendamine	Toll
Temperatuur min.	-30 °C
Temperatuur max.	100 °C
Vahendid	Mineraalõlid Vesi-õhk
Montaaž	üheosalistel kolbidel A mitmeosalistel kolbidel B
Materjal	75° Shore A NBR
Rakendus	Hüdraulika + pneumaatika



Toleranz / Tolerance		
D	d	L
H9 / e8	h9	+0,50 0



Vihje

Dimensions, see under chapter Hydraulics / Piston seals

Kirjeldus

vähese friktsiooniga tihend.

Lihtne lahendus.

Tellimisinfo

Lühikese etteteatamisajaga suudame valmistada tihendeid läbimõõduga 20–510 mm.

Artikkel

Märgistus	D (mm)	d (mm)	L (mm)	H (mm)
DDE 50	13,00	6,70	6,30	4,76