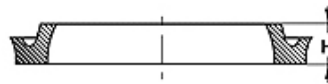
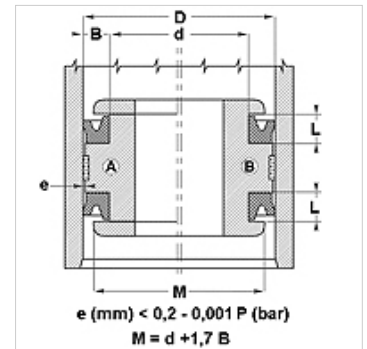


## Omadused

<b>Tüüp</b>	Kolvi soonrõngas
<b>Töörõhk</b>	kuni 80 baari
<b>Libisemiskiirus max.</b>	0,5 m/s
<b>Rakendamine</b>	Meetermöödustik
<b>Temperatuur min.</b>	-30 °C
<b>Temperatuur max.</b>	100 °C
<b>Vahendid</b>	Mineraalõlid Vesi-õhk
<b>Montaaž</b>	üheosalistel kolbidel A mitmeosalistel kolbidel B
<b>Materjal</b>	75° Shore A NBR
<b>Rakendus</b>	Hüdraulika + pneumaatika



Toleranz / Tolerance		
D	d	L
H9 / e8	h9	+0,50 0



## Vihje

Dimensions, see under chapter Hydraulics / Piston seals

## Kirjeldus

vähese friktsiooniga tihend.

Lihtne lahendus.

## Tellimisinfo

Lühikese etteteatamisajaga suudame valmistada tihendeid läbimõõduga 20–510 mm.

## Artikkel

Märgistus	D (mm)	d (mm)	L (mm)	H (mm)
DDEM 12 06	12,0	6,00	4,5	4,00