

# DDEM P

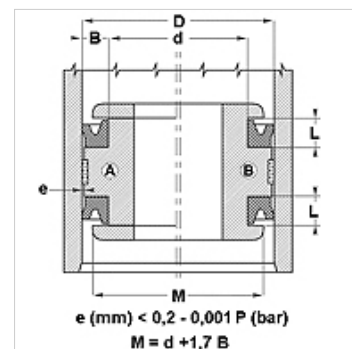
Piston seal, DDEM-P

## Omadused

Tüüp	Kolvi soonrõngas
Töörõhk	kuni 16 baari
Libisemiskiirus max.	1,0 m/s
Rakendamine	Meetermõõdustik
Temperatuur min.	-30 °C
Temperatuur max.	80 °C
Vahendid	Õhk
Montaaž	üheosalistel kolbidel A mitmeosalistel kolbidel B
Materjal	90° Shore A PUR
Rakendus	Hüdraulika + pneumaatika



Toleranz / Tolerance		
D	d	L
H9 / e8	h9	+0,50 0



## Vihje

Dimensions, see under chapter Hydraulics / Piston seals

## Kirjeldus

vähese friktsiooniga tihend.  
Lihtne lahendus.

## Tellimisinfo

Lühikese etteteatamisajaga suudame valmistada tihendeid läbimõõduga 20–510 mm.

## Artikkel

Märgistus	D (mm)	d (mm)	L (mm)
DDEM 20 14-P	20	14	4,5