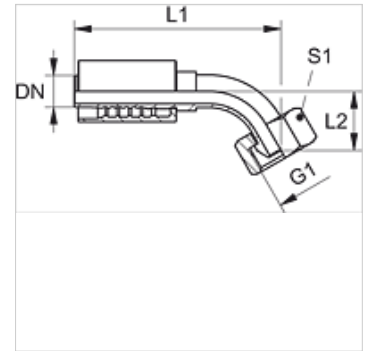


Omadused

Rakendusvaldkond	Pressarmatuur HD 700 voolikutele
Ühendus 1	BSP-mutrikeere
Tihenditüüp 1	60° väliskoonus
Lühend	DKR
Tavaline	ISO 8434-6 BS 5200
Integreerimine	rebenemiskaitsega (Interlock)
Komplektis	Nippelotsik + pressühendus
Materjal	Teras
Pinnatöötlus	galvaniseeritud



Artikkel

Märgistus	DN	Suurus	Toll	G1	L1 (mm)	L2 (mm)	S1
PA 750 AB 45 PLUS	51	32	2"	G 2" -11	251,5	62,5	70