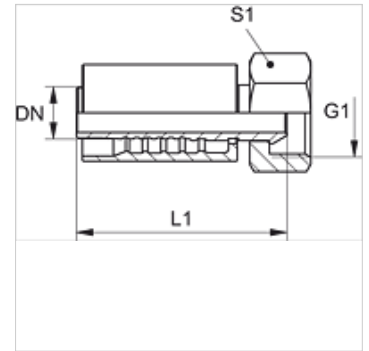


## Omadused

<b>Rakendusvaldkond</b>	Pressarmatuur HD 700 voolikutele
<b>Ühendus 1</b>	BSP-mutrikeere
<b>Tihenditüüp 1</b>	60° väliskoonus
<b>Lühend</b>	DKR
<b>Tavaline</b>	ISO 8434-6 BS 5200
<b>Integreerimine</b>	rebenemiskaitsega (Interlock)
<b>Komplektis</b>	Nippelotsik + pressühendus
<b>Materjal</b>	Teras
<b>Pinnatöötlus</b>	galvaniseeritud



## Artikkel

Märgistus	DN	Suurus	Toll	G1	L1 (mm)	S1
PA 750 AB PLUS	51	32	2"	G 2" -11	141,8	70