

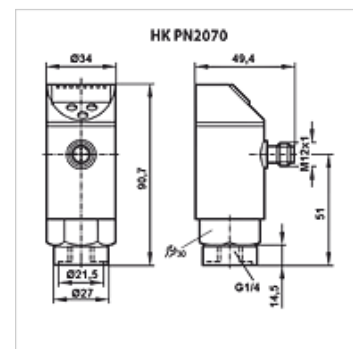
# HK PN2070

Rõhuanduri regulaator PN2070

**HANSA FLEX**

## Omadused

Töötemperatuur max.	80 °C
Ühendus	G 1/4" sisekeere, keeratav
Tööpinge	24 V DC
Elektriühendus	Ümarpistikühendus M12x1, 4-pooluseline
Materjal	Korpus: roostevaba teras V2A Osad, mis on vahendiga kokkupuutes: roostevaba teras V2A
Komplektis	ilma pistikuta
Kaitseklass	IP 65



## Kirjeldus

Kompaktne süsteem rõhulülitist, rõhuandurist ja LED-näidikust  
2-värvil. (punane/roheline) näidik protsessi oleku visualiseerimiseks  
3 klahviga käsitsemine VDMA standardi järgi  
Väljund. 2x PNP (programmeeritav, avaja/sulgeja, aken/hüsterees)  
1 väljund analoogväljundina reguleeritav (0-10V / 4-20mA, skaleeritav 1:4)  
IO-Link liides  
Täpsus ±0,5 % lõppväärtusest  
Min/maks väärtuste salvesti

## Artikkel

Märgistus	Mööteulatus	Kaal (kg)
HK PN2070 PN400 SER	0 kuni 400 bar	0,3

## Lisatarvikud

HK DSR 4POL Juhtmega 4-pooluseline nurkpistik M12