

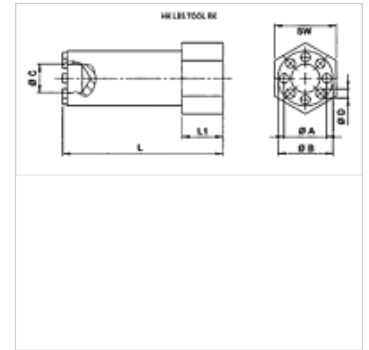
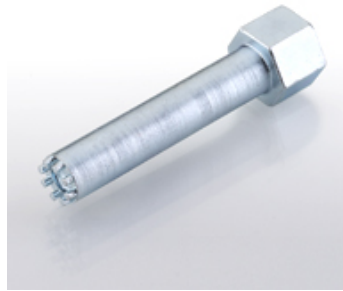
HK LBS TOOL RK

Tööriist tagasilöögiklapi paigaldamiseks

HANSA FLEX

Omadused

Pinnatöötlus	tsingitud
Kasutamine	HK RK tüüpi ventiilidele
Materjal	Teras



Vihje

Kasutamisel seadmetes, mida mõjutavad tugevad löögid ja vibratsioon, tuleb ventiilid sissekeeramisel Loctite liimiga kinnitada.

Kirjeldus

Selle tööriistaga saab keerata vooliku murdumiskaitseventiile vastavasse korpusesse.

Artikkel

Märgistus	L (mm)	L1 (mm)	Ø A (mm)	Ø B (mm)	Ø C (mm)	Ø D (mm)	SW (mm)	Kaal (kg)
HK LBS TOOL RK 0 1/8	70,0	13	6,9	8,4	4,0	1,4	17	0,04
HK LBS TOOL RK 1 1/4	70,0	13	8,9	11,3	6,8	1,8	17	0,06
HK LBS TOOL RK 2 3/8	70,0	13	11,1	14,8	6,8	2,8	17	0,08
HK LBS TOOL RK 3 1/2	70,0	18	14,3	18,5	8,7	3,2	27	0,17
HK LBS TOOL RK 4 3/4	70,0	18	18,6	24,0	12,5	4,1	27	0,24

on järgnevate toodete lisatarvikud

HK RK	Tagasilöögiklapp RK
-------	---------------------