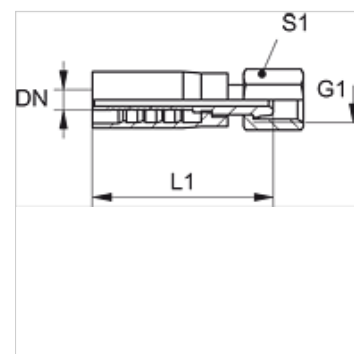


Omadused

Ühendus 1	Meetriline mutrikeere
Tihenditüüp 1	24° väliskoonus
Lühend	DKOL
Tavaline	ISO 8434-1
Komplektis	Nippelotsik + pressühendus
Materjal	Teras
Pinnatöötlus	galvaniseeritud



Artikkel

Märgistus	DN	Suurus	Toll	G1	Toru välimise-Ø jaoks (mm)	SW (mm)
PAY 506 AOL	6	4	1/4"	M 14 x 1,5	8	17
PAY 510 AOL	10	6	3/8"	M 18 x 1,5	12	22
PAY 513 AOL	13	8	1/2"	M 22 x 1,5	15	27
PAY 516 AOL	16	10	5/8"	M 26 x 1,5	18	32