

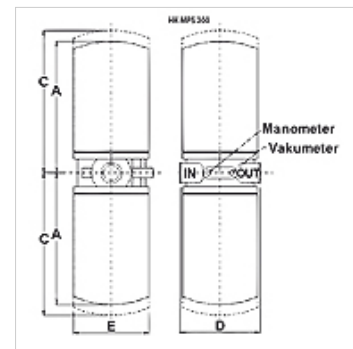
FI SP R 2

Tagasivoolu spinnfilter, tüüp 2

HANSA FLEX

Omadused

Rakendamine	tagasivoolufiltrina möödaviiguklapiga 1,75 baari, ilma saastumise indikaatorita
Temperatuur min.	-25 °C
Temperatuur max.	110 °C
Materjal	Filter head in aluminum Tihend: NBR
Töörõhk	maks 12 baari
Filtri peensus	10 µm



Vihje

For utilization as a suction filter a suction filter head FI SP S FK *** must be used.

Kirjeldus

Spinnfilter torusüsteemide paigaldamiseks

Diferentsiaalrõhk paberfilterelemendi jaoks (P) maks 4 baari

Diferentsiaalrõhk anorgaanilise filterelemendi jaoks (A) maks 4 baari

Omadused (Qmaks) meediumi ISO VG 46 puhul ja temperatuuri 50 °C korral (30 mm²/s) Δp_{ges} = 0,4 baari

Tellimisinfo

muud filtrimaterjalid ning filtrid teistsugustele õlisortidele, viskoossustele või temperatuuridele soovi korral

Artikkel

Märgistus	Filtri pind	Filter material	Juhtühendus	Q max. (L/min)	A (mm)	C (mm)	D (mm)	E (mm)	Kaal (kg)
FI SP R 215 A10 V G11/2	2 x 3160	anorgaaniline	G 1,1/2"	220	216	241	140	129	4,0
FI SP R 280 P10 V G11/2	2 x 4300	organic	G 1,1/2"	282	216	241	140	129	4,0
FI SP R 250 A10 V G11/2	2 x 5390	anorgaaniline	G 1,1/2"	250	261	286	140	129	4,2
FI SP R 290 P10 V G11/2	2 x 5760	organic	G 1,1/2"	293	261	286	140	129	4,2

Qmaks – maksimaalne mahuvool

Lisatarvikud

HK VA MAN Clogging indicator pressure gauge

Varuosad

FI SP E MP	Filterelement spinnfiltrile MP
FI SP R/S FK	Tagasivoolu spinnfiltri filtriipea / imifilter