

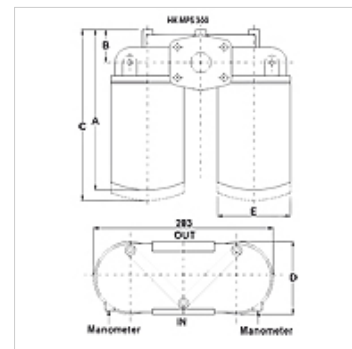
FI SP R 3

Tagasivoolu spinnfilter, tüüp 3

HANSA FLEX

Omadused

Rakendamine	tagasivoolufiltrina möödaviiguklapiga 1,75 baari, ilma saastumise indikaatorita
Temperatuur min.	-25 °C
Temperatuur max.	110 °C
Materjal	Filter head in aluminum Tihend: NBR
Töö rõhk	maks 12 baari
Filtri peensus	10 µm



Vihje

For utilization as a suction filter a suction filter head FI SP S FK *** must be used.

Kirjeldus

Spinnfilter torusüsteemide paigaldamiseks

Diferentsiaalrõhk paberfilterelemendi jaoks (P) maks 4 baari

Diferentsiaalrõhk anorgaanilise filterelemendi jaoks (A) maks 4 baari

Omadused (Qmaks) meediumi ISO VG 46 puhul ja temperatuuri 50 °C korral (30 mm²/s) Δp_{ges} = 0,4 baari

Tellimisinfo

muud filtrimaterjalid ning filtrid teistsugustele õlisortidele, viskoossustele või temperatuuridele soovi korral

Artikkel

Märgistus	Filtri pind	Filter material	Juhtühendus	Q max. (L/min)	A (mm)	B (mm)	C (mm)	D (mm)	E (mm)	Kaal (kg)
FI SP R 220 A10 V G11/2	2 x 3950	anorgaaniline	G 1,1/2"	220	265	47	290	130	129	5,4
FI SP R 282 P10 V G11/2	2 x 4300	organic	G 1,1/2"	282	265	47	290	130	129	5,4
FI SP R 220 A10 V SAE112	2 x 3950	anorgaaniline	1,1/2" SAE 3000 PSI/M	220	265	47	290	130	129	5,4
FI SP R 282 P10 V SAE112	2 x 4300	organic	1,1/2" SAE 3000 PSI/M	282	265	47	290	130	129	5,4
FI SP R 255 A10 V G11/2	2 x 5390	anorgaaniline	G 1,1/2"	250	310	47	335	130	129	5,6
FI SP R 293 P10 V G11/2	2 x 5760	organic	G 1,1/2"	293	310	47	335	130	129	5,4
FI SP R 255 A10 V SAE112	2 x 5390	anorgaaniline	1,1/2" SAE 3000 PSI/M	250	310	47	335	130	129	5,6
FI SP R 293 P10 V SAE112	2 x 5760	organic	1,1/2" SAE 3000 PSI/M	293	310	47	335	130	129	5,6

Qmaks – maksimaalne mahuvool

Lisatarvikud

HK VA MAN Clogging indicator pressure gauge

Varuosad

FI SP E MP	Filterelement spinnfiltrile MP
FI SP R/S FK	Tagasivoolu spinnfiltri filtripea / imifilter