

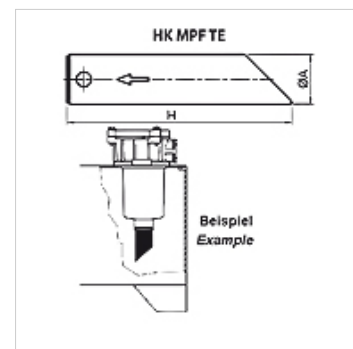
# FI RL RVL

Tagasivoolufiltri torupikendus

**HANSA FLEX**

## Omadused

Materjal	Polüamiid
Kasutamine	For return flow filter FI RL



## Kirjeldus

Tagasivoolufiltrite filtriväljundi pikendamiseks paagis  
Tagasivoolava õli keerise vähendamine  
individuaalselt lühendatav

## Artikkel

Märgistus	filtritüübile	Ø A (mm)	H (mm)	Kaal (kg)
FI RL RVL 25 300	FI RL 024, 048	25	300	0,2
FI RL RVL 32 500	FI RL 053, 064, 086, 110, 150	32	500	0,4
FI RL RVL 40 300	FI RL 125, 225	40	300	0,6
FI RL RVL 40 500	FI RL 180, 230	40	500	0,8

## on järgnevate toodete lisatarvikud

FI RL	Tagasivoolufilter
FI RL GEH	Tagasivoolufiltri korpus