

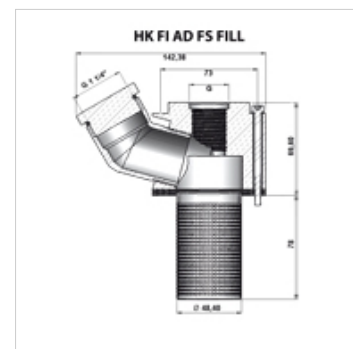
HK FI AD FS FILL

Adsorberi täiteäärik

HANSA FLEX

Omadused

Materjal	Alumiinium Roostevaba teras Tihend: NBR
Komplektis	k.a sõel, lametihend ja kruvikomplekt (M5 x 70, 5 tk)



Kirjeldus

Täiteäärik (auguring 73 mm standardi DIN 24557 järgi) adsorberfiltrite kinnitamiseks. Peale selle on ilma filtrit eemaldamata võimalik lisada hüdraulikaõli.

Artikkel

Märgistus	G	Kaal (kg)
HK FI AD FS 73 FILL G34	G 3/4"	0,9
HK FI AD FS 73 FILL G1	G 1"	0,9

on järgnevate toodete lisatarvikud

HK FI AD E0/EV	Ühekordselt kasutatav adsorberi filter ilma ventiilita
HK FI AD MV	Mitmekordselt kasutatav adsorberi filter ventiiliga
HK FI AD MV VARIO PA	Adsorber filter reusable with valve