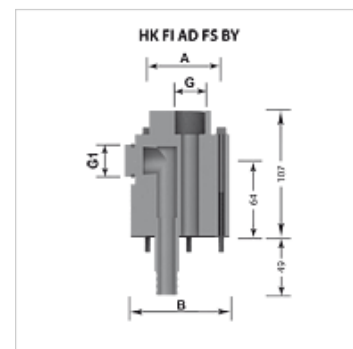


Omadused

Materjal	Alumiinium Tihend: NBR
Komplektis	k.a külgmised kruviühendused, tihendid ja kruvikomplekt (M5 x 100, 6 tk)



Kirjeldus

Äärikühendus (auguring 41,3 või 73 mm standardi DIN 24557 järgi) adsorberfiltrite kinnitamiseks. Lisaks on võimalik ühendada kõrvalvoolu-filtriseade ilma täiendava eriseadiseta ja ilma filtrit demonteerimata.

Artikkel

Märgistus	Rakendamine	A (mm)	B (mm)	G	G1	Kaal (kg)
HK FI AD FS 41 BY 2 G12	2 möödaviiguühendust	41,3	62	G 1/2"	G 3/8"	0,9
HK FI AD FS 73 BY 1 G34	1 möödaviiguühendus	73,0	99	G 3/4"	G 3/4"	1,3
HK FI AD FS 73 BY 2 G34	2 möödaviiguühendust	73,0	99	G 3/4"	G 3/4"	1,3

on järgnevate toodete lisatarvikud

HK FI AD E0/EV	Ühekordselt kasutatav adsorberi filter ilma ventiilita
HK FI AD MV	Mitmekordselt kasutatav adsorberi filter ventiiliga
HK FI AD MV VARIO PA	Adsorber filter reusable with valve