

HK VA PIS M

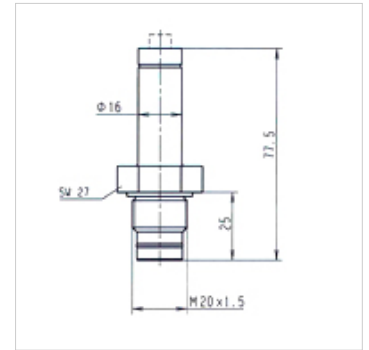
Märdumisnäidik, mehaaniline

HANSA FLEX

Omadused

Ühendus M 20 × 1,5

Kasutamine survefiltritele FI MD 315, FI HD 400



Kirjeldus

Survefiltrite mehaanilised märdumisnäidikud

Artikkel

Märgistus	Viis	Lülituspunkt (bar)	Kaal (kg)
HK VA PIS 3095 5 M	optiline	5,0	0,10

on järgnevate toodete lisatarvikud

FI MD 315	Kesksurvefilter 315 bar
FI MD GEH	315 bar kesksurvefiltri korpus
FI HD 400	Kõrgsurvefilter 400 bar
FI HD GEH	400 bar kõrgsurvefiltri korpus