

HK VA PIS EL

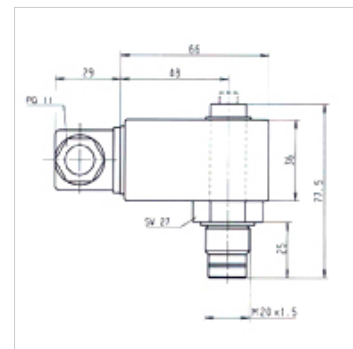
Märdumisnäidik, elektriline

HANSA FLEX

Omadused

Ühendus M 20 × 1,5

Kasutamine survefiltritele FI MD 315, FI HD 400



Vihje

Elektrilise lülitusploki asendi muutmisel 180° võrra saab lülitusfunktsiooni muuta (sulguv või avanev kontakt). Tarneolekus avanev kontakt.

Kirjeldus

Survefiltrite elektrilised märdumisnäidikud

Artikkel

Märgistus	Viis	Lülituspunkt (bar)	Kaal (kg)
HK VA PIS 3092 5 EL	electrical, max. 250VAC	5,0	0,25

on järgnevate toodete lisatarvikud

FI MD 315	Kesksurvefilter 315 bar
FI MD GEH	315 bar kesksurvefiltri korpus
FI HD 400	Kõrgsurvefilter 400 bar
FI HD GEH	400 bar kõrgsurvefiltri korpus