

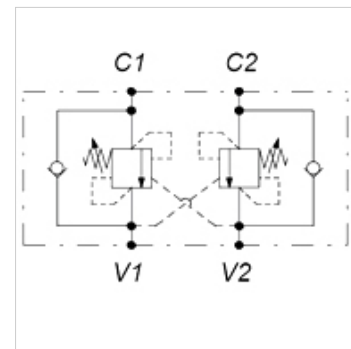
# HK 054 2

Langetus-pidurdusventiil SC, topeltoimega

**HANSA FLEX**

## Omadused

<b>Rakendamine</b>	kahepoolse toimega lahtilukustamatu Istuga mudel – lekkevaba
<b>Materjal</b>	Korpus: Alumiinium Terasest sisedetailid
<b>Töörõhk</b>	max 350 baari



## Vihje

maks rakenduv surve 270 baari

## Artikkel

Märgistus	Keere	Surveala bar	Q max. (L/min)	Pealevoolutugevus	A (mm)	B (mm)	C (mm)	D (mm)	E (mm)	F (mm)	H (mm)	Kaal (kg)
HK 054 247 100 220	G 3/8"	60–210	40	1:2,92	204	30	60	124	69	26	34	0,83
HK 054 247 100 235	G 3/8"	120–350	40	1:2,92	204	30	60	124	69	26	34	0,83
HK 054 201 030 320	G 1/2"	60–210	120	1:8,2	265	35	70	145	80	32	36	1,41
HK 054 201 030 335	G 1/2"	120–350	120	1:8,2	265	35	70	145	80	32	36	1,41
HK 054 201 030 435	G 3/4"	120–350	140	1:8,2	295	40	90	175	107	38	50	1,51