

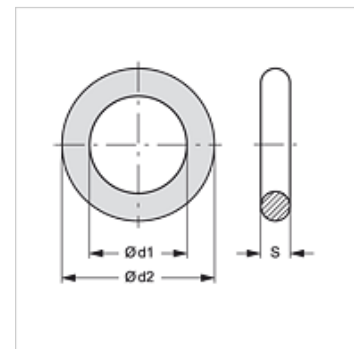
# SKF ORING HA

O-rõngas SKF...HA jaoks

**HANSA FLEX**

## Omadused

Materjal NBR



## Artikkel

Märgistus	DN*	Ehitussuurus
SKF ORING 10 HA	10	3/8"
SKF ORING 13 HA	12	1/2"
SKF ORING 20 HA	19	3/4"
SKF ORING 25 HA	25	1"
SKF ORING 32 HA	31	1.1/4"
SKF ORING 40 HA	38	1.1/2"

DN = nimiläbimõõt, nimilaius

## on järgnevate toodete varuosad

SKF IR HA Kinnituskrivi kinnine pool

## Täiendavad elemendid

SKF STUETZRING HA Tugirõngas SKF...HA jaoks