

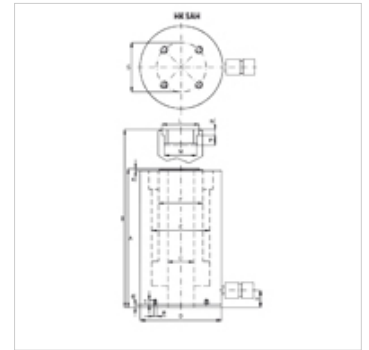
HK SAH

Õõneskolbidega silinder, alumiinium, 700 bar

HANSA FLEX

Omadused

Rakendamine	Tugevdatud silindripea Tugevalt kroomitud kolvid Vedrutagastusfunktsioon
Töörõhk	maks 700 baari
Materjal	Alumiinium
Pinnatöötlus	anodeeritud
Komplektis	kiirühenduse muhviga 3/8"-18 NPT



Vihje

Attention: Please observe separate safety precautions for working with 700 bar equipment (see technical information)!

Kirjeldus

Alumiiniumpaagi ja kaane vaheliseks tihendamiseks.
Very low weight (-40% of a comparable steel cylinder)
Silindrikorpusel oleva keerme abil on kinnitamine lihtne
Kolbide skreeperrõngad väldivad määrdumist
Vahetatav mudelipea
Ei sobi pikaajaliseks kasutamiseks suurel korduvsagedusel.

Artikkel

Märgistus	(kN)	(t)	Keskpu-nkt (mm)	Pind (cm ²)	A (mm)	B (mm)	C (mm)	D (mm)	E (mm)	F (mm)	H (mm)	K (mm)	L (mm)	M	N (mm)	R	S (mm)	T (mm)	Maht (cc)	Kaal (kg)
HK SAH 03015	301,8	30	150	44,0	352	502	33,0	130	90	68	32	4,0	55	1.11/13"-16	9	M6	110,0	19	660	11,5
HK SAH 06010	578,0	60	100	84,0	298	398	56,0	175	125	95	37	4,0	80	2.3/4"-16	12	M6	155,0	19	842	19,5