

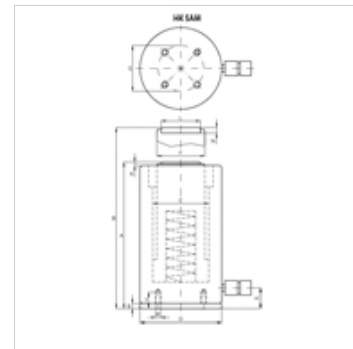
HK SAM

Vedrutagastusfunktsiooniga ja lihttoimega mitmeotstarbeline silinder, alumiinium, 700 bar

HANSA FLEX

Omadused

Rakendamine	Tugevdatud silindripea Tugevalt kroomitud kolvid Vedrutagastusfunktsioon
Töörõhk	maks 700 baari
Materjal	Alumiinium
Pinnatöötlus	anodeeritud
Komplektis	kiirühenduse muhvinga 3/8"-18 NPT



Vihje

Attention: Please observe separate safety precautions for working with 700 bar equipment (see technical information)!

Kirjeldus

Universaalne silinder, mida saab kasutada mitmekülgses tingimustes.

Very low weight (-40% of a comparable steel cylinder)

Pidage silmas, et juhtriõngastele ei kantaks üle küljõude.

Kompaktne rakendamine

Kolvide skreeperrõngad väldivad määrdumist

Kinnitusaugud statsionaarseks kasutamiseks

Ei sobi pikaajaliseks kasutamiseks suurel korduvsaagedusel.

Artikkel

Märgistus	(kN)	(t)	Keskpunkt (mm)	Pind (cm ²)	A (mm)	B (mm)	D (mm)	F (mm)	K (mm)	R	S (mm)	Maht (cc)	Kaal (kg)
HK SAM 05010	487,0	50	100	71,0	230	330	135	80	7	M6	115	709	9,5
HK SAM 05015	487,0	50	150	71,0	280	430	135	80	7	M6	115	1063	11,0
HK SAM 10010	911,0	100	100	133,0	260	360	180	110	5	M6	160	1326	19,0
HK SAM 10015	911,0	100	150	133,0	310	460	180	110	5	M6	160	1989	22,0