

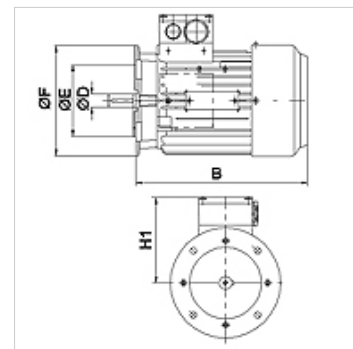
# HK B5 230/400V IE3

Elektrimootor B5 230/400V IE3

**HANSA FLEX**

## Omadused

Rakendamine	Ehitustüüp B5 ilma jalgadeta
Kaitse tüüp	IP 55
Keskonnatemperatuur	-20 °C kuni +40 °C
Materjal	Korpus: Alumiinium



## Kirjeldus

Omajahutusega korpusega kaetud energiasäästumootorid  
High Efficiency IE3 – IEC60034-30:2009  
Nimipinge 230/400 V 50 Hz, 460 V 60 Hz; 4-pooluseline  
Pinge tolerants +- 5%

## Artikkel

Märgistus	n 50 Hz	n 60 Hz	P 50 Hz	P 60 Hz	I 50 Hz	LF 50 Hz	H1	B	C	Võlli Ø	D	Ø E	Ø F	η (IE3) %	Kaal
	(rpm)	(rpm)	(kW)	(kW)	(A)		(mm)	(mm)	(mm)	(mm)	(mm)	(mm)	(mm)		(kg)
HK 80M4 B5 2-4 IE3	1450	1755	0,75	0,86	3,04	0,75	227	287	201	19	130	200	200	82,5	13,5
HK 90S4 B5 2-4 IE3	1440	1740	1,10	1,30	4,17	0,79	207	297	216	24	130	200	200	84,1	12,5
HK 90L4 B5 2-4 IE3	1445	1745	1,50	1,75	5,48	0,80	207	297	216	24	130	200	200	85,3	15,5
HK 100LA4 B5 2-4 IE3	1465	1765	2,20	2,55	7,65	0,83	271	371	266	28	215	250	250	86,7	26,5
HK 100LB4 B5 2-4 IE3	1460	1760	3,00	3,45	10,30	0,83	271	371	266	28	215	250	250	87,7	29,5

P 50 Hz = nominal output at 400 V/50 Hz – P 60 Hz = nimivõimsus 400 V ja 60 Hz juures – n 50 Hz = pöörete arvu nimiväärtus 400 V ja 50 Hz juures – n 60 Hz = pöörete arvu nimiväärtus 400 V ja 60 Hz juures – I 50 Hz = nimivool 400 V ja 50 Hz juures – LF 50 Hz = võimsustegur cos φ 50 Hz juures – η (IE3) = efficiency to IE3 in % (at full load)