

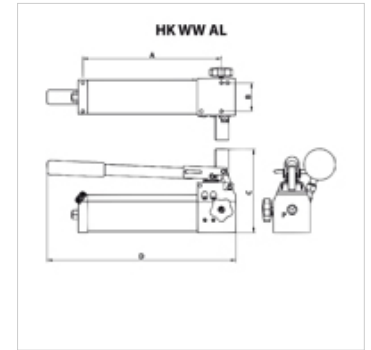
HK WW AL

Käsipump; alumiinium, 700 bar

HANSA FLEX

Omadused

Rakendamine	sisemine surve piiramise ventiil
Töörõhk	maks 700 baari
Ühendused	3/8" NPT sisekeere
Materjal	Alumiiniumist korpus
Komplektis	k.a manomeeter



Vihje

Attention: Please observe separate safety precautions for working with 700 bar equipment (see technical information)!

Kirjeldus

Suure õlimahutavusega silindrite korral soovitatakse kasutada kaheastmelisi pumpe. Käsihooba saab pärast lukustamist kasutada kandesangana.

Artikkel

Märgistus	kasutatav õlimahut (cc)	Astmed	Mahuaste 1 max. (cc)	Mahuaste 2 max. (cc)	Surveaste 1 max. (bar)	Surveaste 2 max. (bar)	A (mm)	B (mm)	C (mm)	D (mm)	Kaal (kg)
HK WW WH1	500,0	2	7,2	0,9	20	700	290	60	174	394	4,3
HK WW WH2	900,0	2	17,0	1,7	20	700	460	60	174	565	5,3

Lisatarvikud

NY 2100	Termoplastist kõrgeima surve voolik
GKS	Kummist murdumiskaitse
PNY 2100 HN	Nippelotsik, AGN
PHY 2100	Pressühendus, NY 2100
SKL HN SP	Kinnituskrivi lahtine pool
SKL ZUBS SP	SKL..SP tolmukaitse
SKF IN SP	Kinnituskrivi kinnine pool
SKF ZUBS SP	SKF..SP tolmukaitse