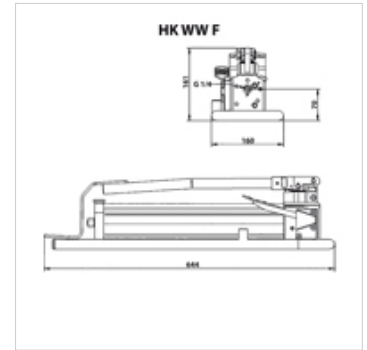


Omadused

Rakendamine	sisemine surve piiramise ventiil
Töörõhk	maks 700 baari
Ühendused	3/8" NPT sisekeere
Materjal	Alumiiniumist korpus
Komplektis	k.a manomeeter



Vihje

Attention: Please observe separate safety precautions for working with 700 bar equipment (see technical information)!

Kirjeldus

Suure õlimahutavusega silindrite korral soovitatakse kasutada kaheastmelisi pumpe. Käsihooba saab pärast lukustamist kasutada kandesangana.

Artikkel

Märgistus	kasutatav õlimahut (cc)	Astmed	Mahuaste 1 max. (cc)	Mahuaste 2 max. (cc)	Surveaste 1 max. (bar)	Surveaste 2 max. (bar)	Kaal (kg)
HK WW WF2	900,0	2	17,0	1,7	20	700	10,0

Lisatarvikud

NY 2100	Termoplastist kõrgeima surve voolik
GKS	Kummist murdumiskaitse
PNY 2100 HN	Nippelotsik, AGN
PHY 2100	Pressühendus, NY 2100
SKL HN SP	Kinnituskrugi lahtine pool
SKL ZUBS SP	SKL..SP tolmukaitse
SKF IN SP	Kinnituskrugi kinnine pool
SKF ZUBS SP	SKF..SP tolmukaitse