

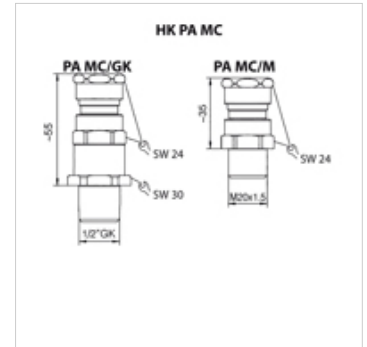
HK PA MC

Plahvatuskaitse kaabliliitmik

HANSA FLEX

Omadused

Tüüp	Kaabliliitmikud standardi ATEX, IECEx ja EAC kohaselt
Töötemperatuur	-60 °C kuni +100 °C
Materjal	Nikeldatud messing
Kasutamine	kasutamiseks koos soomustamata, plastisolatsiooniga kaablitega Ø 6,5–11,9 mm



Artikkel

Märgistus	Keere	Kaal (kg)
HK PA MC GK	G 1/2"	0,3
HK PA MC M	M 20 × 1,5	0,3

on järgnevate toodete lisatarvikud

HK DHA	Magnetventiil NG6, plahvatuste eest kaitstud
--------	--