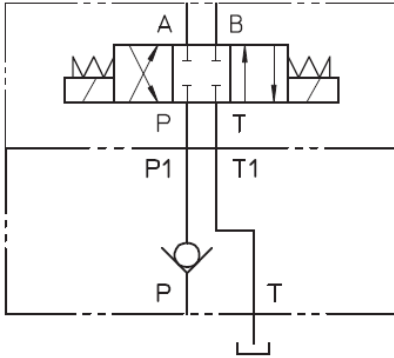


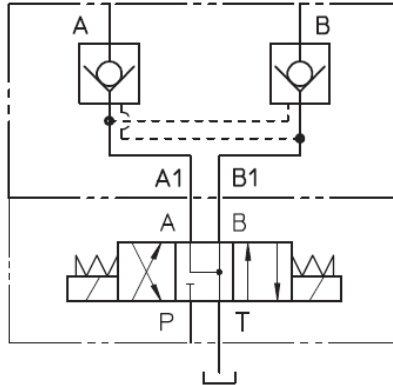
# HK KR 01

Rückschlagventil  
Check valve

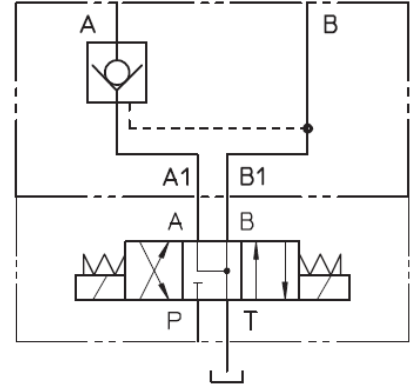
## Schaltensymbole, Ausführungen / Symbols, Design



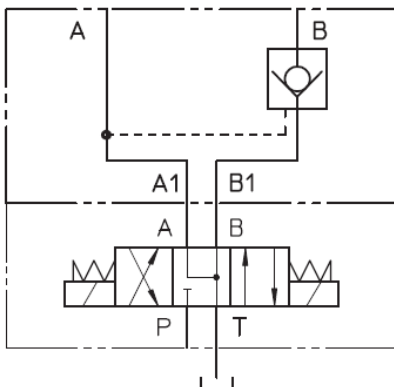
HK KR 011



HK KR 012



HK KR 013



HK KR 014

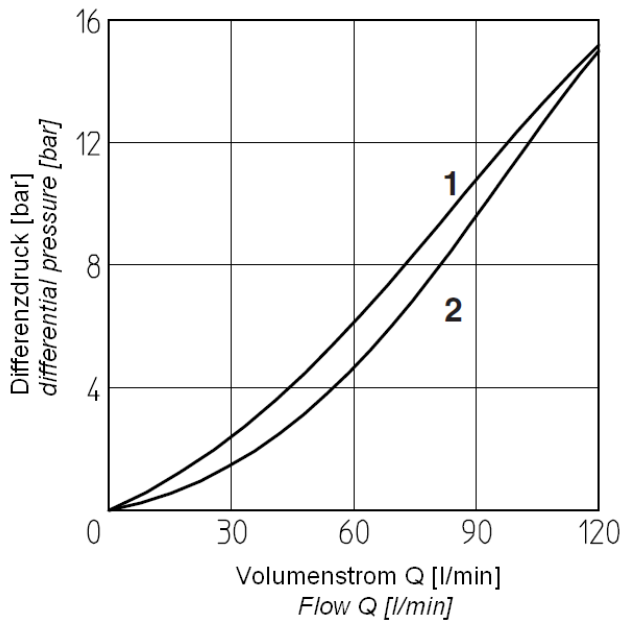
# HK KR 01

Rückschlagventil  
Check valve

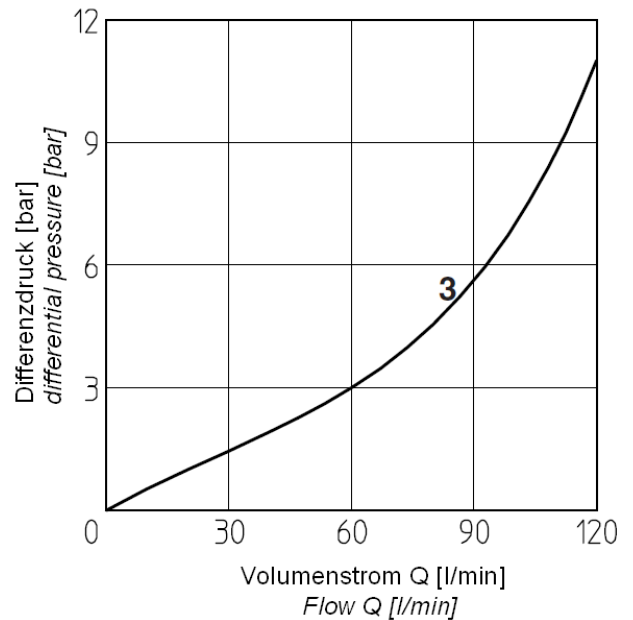
**HANSA FLEX**

## Kennlinien / diagram

### HK KR 01



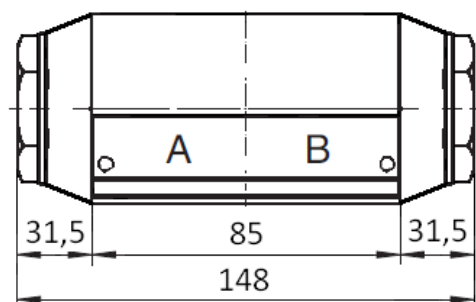
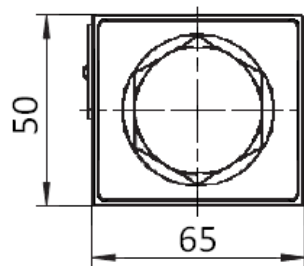
1- A → A1; B → B1 für HK KR 012, 013, 014  
2- A1 → A; B1 → B für HK KR 012, 013, 014  
3- für HK KR 011, 016



1- A → A1; B → B1 for HK KR 012, 013, 014  
2- A1 → A; B1 → B for HK KR 012, 013, 014  
3- for HK KR 011, 016

## Abmessungen / Dimensions

**HK KR 012**  
**HK KR 013**  
**HK KR 014**



**HK KR 011**

