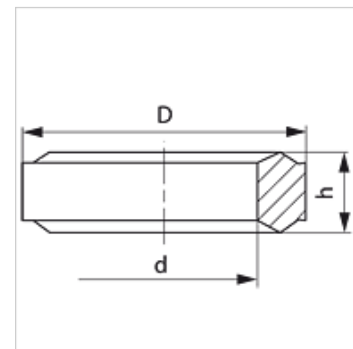


**Caractéristiques**

Construction	Bague carrée d'étanchéité
Norme	DIN 2353 ISO 8434-1
Matériau	Acier
Traitement de surface	revêtement galvanisé

**Article**

Désignation	pour filet	D (mm)	d (mm)	h (mm)
DKI 1/4	G 1/4"	11,0	6,0	4,5
DKI 1/2	G 1/2"	18,3	12,5	5,0

**Gamme de produits**

DKI VA Bague carrée d'étanchéité pour filetage intérieur, Acier inoxydable

**pièce de rechange pour les produits suivants**

MVE MG	Raccord de manomètre
MVR MG	Raccord de manomètre
XMVR	Raccord de manomètre
MVR HJ	Manchon de raccord de manomètre
MVR	Raccord de manomètre
XMVE	Raccord de manomètre
MVO	Raccord de manomètre
MVE	Raccord de manomètre