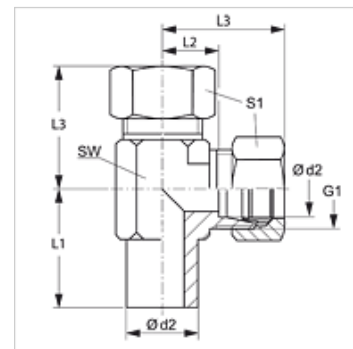


Caractéristiques

Raccord 1	tubulure non prémontée
Étanchéité 1	Raccord à bague coupante
Raccord 2 + 3	filet ext. métrique cylindrique
Étanchéité 2 + 3	Cône intérieur 24°
Construction	Raccord à vis à direction réglable
Conception	Forme L
Norme	DIN 2353 ISO 8434-1
Fourniture	Tubulure sans écrou-raccord et sans bague coupante
Matériau	Acier
Traitement de surface	revêtement galvanisé



Remarque

Veillez vous reporter aux caractéristiques techniques des raccords pour tubes pour de plus amples informations sur le montage, les pressions et températures de service autorisées.

Article

Désignation	Série	Pression de service en bar	Ø d2 (mm)	G1	L1 (mm)	L2 (mm)	L3 (mm)	SW (mm)	S1
NEL NW 04 HL	L	PN 315	6	M 12 x 1,5	26,0	12,0	27	12	14
NEL NW 06 HL	L	PN 315	8	M 14 x 1,5	27,5	14,0	29	12	17
NEL NW 08 HL	L	PN 315	10	M 16 x 1,5	29,0	15,0	30	14	19
NEL NW 10 HL	L	PN 315	12	M 18 x 1,5	29,5	17,0	32	17	22
NEL NW 13 HL	L	PN 315	15	M 22 x 1,5	32,5	21,0	36	19	27
NEL NW 16 HL	L	PN 315	18	M 26 x 1,5	35,5	23,5	40	24	32
NEL NW 20 HL	L	PN 160	22	M 30 x 2	38,5	27,5	44	27	36
NEL NW 25 HL	L	PN 160	28	M 36 x 2	41,5	30,5	47	36	41
NEL NW 32 HL	L	PN 160	35	M 45 x 2	51,0	34,5	56	41	50
NEL NW 40 HL	L	PN 160	42	M 52 x 2	56,0	40,0	63	50	60
NEL NW 03 HS	S	PN 630	6	M 14 x 1,5	29,0	16,0	31	12	17
NEL NW 04 HS	S	PN 630	8	M 16 x 1,5	27,5	17,0	32	14	19
NEL NW 06 HS	S	PN 630	10	M 18 x 1,5	30,0	17,5	34	17	22
NEL NW 08 HS	S	PN 630	12	M 20 x 1,5	31,0	21,5	38	17	24
NEL NW 10 HS	S	PN 630	14	M 22 x 1,5	35,0	22,0	40	19	27
NEL NW 13 HS	S	PN 400	16	M 24 x 1,5	36,5	24,5	43	24	30
NEL NW 16 HS	S	PN 400	20	M 30 x 2	44,5	26,5	48	27	36
NEL NW 20 HS	S	PN 400	25	M 36 x 2	50,0	30,0	54	36	46
NEL NW 25 HS	S	PN 400	30	M 42 x 2	55,0	35,5	62	41	50
NEL NW 32 HS	S	PN 315	38	M 52 x 2	63,0	41,0	72	50	60

Série : LL = très léger L = léger S = lourd – PN = Pression nominale PB = Pression de service max. – Ø d2 = diamètre extérieur du tube

Gamme de produits

NEL VA	Raccord à vis, forme L, Acier inoxydable
XNEL	Raccord à vis, forme L, Acier

Accessoires

VOM	Bloc de prémontage
-----	--------------------