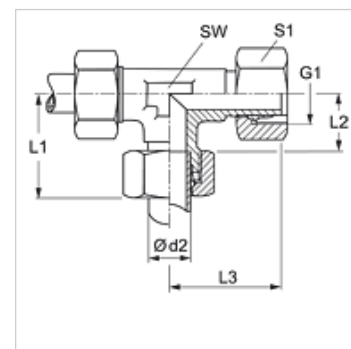


Caractéristiques

Raccord 1	Filetage femelle métrique
Étanchéité 1	Tubulure, prémontée
Raccord 2 + 3	filet ext. métrique cylindrique
Étanchéité 2 + 3	Cône intérieur 24°
Construction	Raccord à vis à direction réglable
Conception	Forme L
Norme	DIN 2353 ISO 8434-1
Fourniture	Manchon avec écrou-raccord et bague coupante
Matériau	Acier
Traitement de surface	revêtement galvanisé



Remarque

Veillez vous reporter aux caractéristiques techniques des raccords pour tubes pour de plus amples informations sur le montage, les pressions et températures de service autorisées.

Article

Désignation	Série	Pression de service en bar	Ø d2 (mm)	G1	L1 (mm)	L2 (mm)	L3 (mm)	SW (mm)	S1
VEL 16 LL	LL	PN 100	16	M 22 x 1,5	36	21,0	21,0	19	27
VEL NW 04 HL	L	PN 315	6	M 12 x 1,5	27	12,0	26,0	12	14
VEL NW 06 HL	L	PN 315	8	M 14 x 1,5	29	14,0	27,0	12	17
VEL NW 08 HL	L	PN 315	10	M 16 x 1,5	30	15,0	28,5	14	19
VEL NW 10 HL	L	PN 315	12	M 18 x 1,5	32	17,0	29,0	17	22
VEL NW 13 HL	L	PN 315	15	M 22 x 1,5	36	21,0	32,0	19	27
VEL NW 16 HL	L	PN 315	18	M 26 x 1,5	40	23,5	35,0	24	32
VEL NW 20 HL	L	PN 160	22	M 30 x 2	44	27,5	38,0	27	36
VEL NW 25 HL	L	PN 160	28	M 36 x 2	47	30,5	41,5	36	41
VEL NW 32 HL	L	PN 160	35	M 45 x 2	56	34,5	51,0	41	50
VEL NW 40 HL	L	PN 160	42	M 52 x 2	63	40,0	56,0	50	60
VEL NW 03 HS	S	PN 630	6	M 14 x 1,5	31	16,0	27,0	12	17
VEL NW 04 HS	S	PN 630	8	M 16 x 1,5	32	17,0	27,0	14	19
VEL NW 06 HS	S	PN 630	10	M 18 x 1,5	34	17,5	29,5	17	22
VEL NW 08 HS	S	PN 630	12	M 20 x 1,5	38	21,5	30,5	17	24
VEL NW 10 HS	S	PN 630	14	M 22 x 1,5	40	22,0	34,5	19	27
VEL NW 13 HS	S	PN 400	16	M 24 x 1,5	43	24,5	36,0	24	30
VEL NW 16 HS	S	PN 400	20	M 30 x 2	48	26,5	44,0	27	36
VEL NW 20 HS	S	PN 400	25	M 36 x 2	54	30,0	49,5	36	46
VEL NW 25 HS	S	PN 400	30	M 42 x 2	62	35,5	55,0	41	50
VEL NW 32 HS	S	PN 315	38	M 52 x 2	72	41,0	63,0	50	60

Série : LL = très léger L = léger S = lourd - PN = Pression nominale PB = Pression de service max. - Ø d2 = diamètre extérieur du tube

Gamme de produits

VEL MG	Raccord à vis, forme L, Laiton
VEL VA	Raccord à vis, forme L, Acier inoxydable
XVEL	Raccord à vis, forme L, Acier