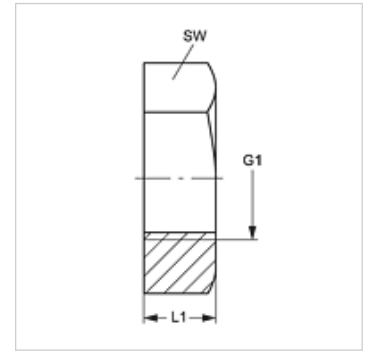


Caractéristiques

Construction	Contre-écrou pour raccords passe-cloison
Norme	ISO 8434-1
Matériau	Acier
Traitement de surface	revêtement galvanisé



Article

Désignation	G1	L1 (mm)	SW (mm)
KM 12	M 12 x 1,5	6	17
KM 14	M 14 x 1,5	6	19
KM 16	M 16 x 1,5	6	22
KM 18	M 18 x 1,5	6	24
KM 20	M 20 x 1,5	6	27
KM 22	M 22 x 1,5	7	30
KM 24	M 24 x 1,5	7	32
KM 26	M 26 x 1,5	8	36
KM 30	M 30 x 2	9	41
KM 36 - 1.5	M 36 x 1,5	9	46
KM 36	M 36 x 2	9	46
KM 42	M 42 x 2	9	50
KM 45	M 45 x 2	9	55
KM 52	M 52 x 2	10	65

Gamme de produits

KM MG	Contre-écrou pour raccord passe-cloison, Laiton
KM VA	Contre-écrou pour raccord passe-cloison, Acier inoxydable

pièce de rechange pour les produits suivants

SV	Raccord passe-cloison
-----------	-----------------------