

KM MG

Contre-écrou pour raccord passe-cloison

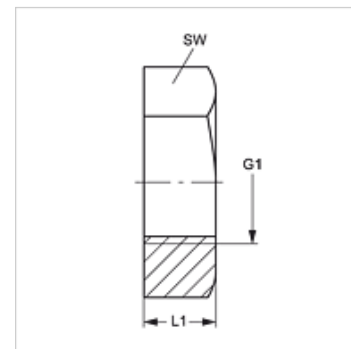
HANSA FLEX

Caractéristiques

Construction Contre-écrou pour raccords passe-cloison

Norme DIN 80705

Matériau Laiton



Article

Désignation	G1	L1 (mm)	SW (mm)
KM 12 MG	M 12 x 1,5	6	17
KM 14 MG	M 14 x 1,5	6	19
KM 16 MG	M 16 x 1,5	6	22
KM 18 MG	M 18 x 1,5	6	24
KM 20 MG	M 20 x 1,5	6	27
KM 22 MG	M 22 x 1,5	7	30
KM 24 MG	M 42 x 1,5	7	32
KM 26 MG	M 26 x 1,5	8	36
KM 30 MG	M 30 x 2	8	41
KM 36 MG	M 36 x 2	9	46

Gamme de produits

KM Contre-écrou pour raccord passe-cloison, Acier

KM VA Contre-écrou pour raccord passe-cloison, Acier inoxydable