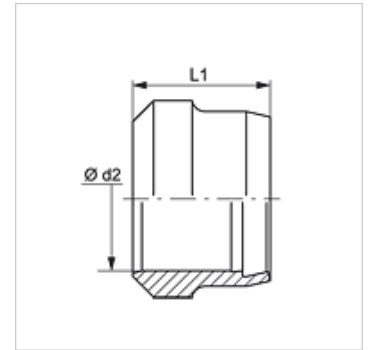


Caractéristiques

Construction	Bague coupante
Norme	DIN 3861
Matériau	Laiton



Remarque

Veillez vous reporter aux caractéristiques techniques des raccords pour tubes pour de plus amples informations sur le montage, les pressions et températures de service autorisées.

Article

Désignation	Série	Ø d2 (mm)	L1 (mm)
SRD 04 LL MG	LL	4	6,0
SRD 05 LL MG	LL	5	7,0
SRD 06 LL MG	LL	6	7,0
SRD 08 LL MG	LL	8	7,0
SRD 10 LL MG	LL	10	7,0
SRD 12 LL MG	LL	12	7,5
SRD 06 MG	L / S	6	9,5
SRD 08 MG	L / S	8	9,5
SRD 10 MG	L / S	10	10,0
SRD 12 MG	L / S	12	10,0
SRD 14 MG	S	14	10,0
SRD 15 MG	L	15	10,0
SRD 16 MG	S	16	10,5
SRD 18 MG	L	18	10,0
SRD 20 MG	S	20	12,5
SRD 22 MG	L	22	10,5
SRD 25 MG	S	25	12,5
SRD 28 MG	L	28	10,5
SRD 30 MG	S	30	13,0
SRD 35 MG	L	35	13,0
SRD 38 MG	S	38	13,5
SRD 42 MG	L	42	13,0

Série : LL = très léger L = léger S = lourd – PN = Pression nominale PB = Pression de service max. – Ø d2 = diamètre extérieur du tube

Gamme de produits

SRD	Bague coupante, Acier
SRD VA	Bague coupante, Acier inoxydable