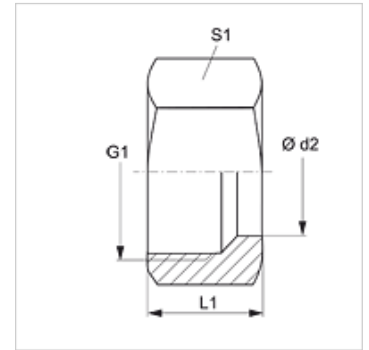
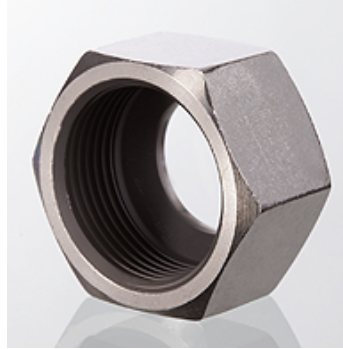


## Caractéristiques

|              |                           |
|--------------|---------------------------|
| Raccord 1    | Filetage femelle métrique |
| Construction | Écrou-raccord             |
| Norme        | DIN 3870                  |
| Matériau     | Acier inoxydable          |



## Article

| Désignation    | Série | Ø d2 (mm) | G1         | L1 (mm) | S1 |
|----------------|-------|-----------|------------|---------|----|
| UEM 04 LL VA   | LL    | 4         | M 8 x 1    | 11,5    | 10 |
| UEM 06 LL VA   | LL    | 6         | M 10 x 1   | 12,0    | 12 |
| UEM 08 LL VA   | LL    | 8         | M 12 x 1   | 12,5    | 14 |
| UEM NW 04 L VA | L     | 6         | M 12 x 1,5 | 15,0    | 14 |
| UEM NW 06 L VA | L     | 8         | M 14 x 1,5 | 15,0    | 17 |
| UEM NW 08 L VA | L     | 10        | M 16 x 1,5 | 16,0    | 19 |
| UEM NW 10 L VA | L     | 12        | M 18 x 1,5 | 16,0    | 22 |
| UEM NW 13 L VA | L     | 15        | M 22 x 1,5 | 17,5    | 27 |
| UEM NW 16 L VA | L     | 18        | M 26 x 1,5 | 18,5    | 32 |
| UEM NW 20 L VA | L     | 22        | M 30 x 2   | 20,5    | 36 |
| UEM NW 25 L VA | L     | 28        | M 36 x 2   | 21,5    | 41 |
| UEM NW 32 L VA | L     | 35        | M 45 x 2   | 24,5    | 50 |
| UEM NW 40 L VA | L     | 42        | M 52 x 2   | 24,5    | 60 |
| UEM NW 03 S VA | S     | 6         | M 14 x 1,5 | 17,0    | 17 |
| UEM NW 04 S VA | S     | 8         | M 16 x 1,5 | 17,0    | 19 |
| UEM NW 06 S VA | S     | 10        | M 18 x 1,5 | 18,0    | 22 |
| UEM NW 08 S VA | S     | 12        | M 20 x 1,5 | 18,0    | 24 |
| UEM NW 10 S VA | S     | 14        | M 22 x 1,5 | 21,0    | 27 |
| UEM NW 13 S VA | S     | 16        | M 24 x 1,5 | 21,0    | 30 |
| UEM NW 16 S VA | S     | 20        | M 30 x 2   | 24,5    | 36 |
| UEM NW 20 S VA | S     | 25        | M 36 x 2   | 27,5    | 46 |
| UEM NW 25 S VA | S     | 30        | M 42 x 2   | 29,5    | 50 |
| UEM NW 32 S VA | S     | 38        | M 52 x 2   | 33,0    | 60 |

Série : LL = très léger L = léger S = lourd - PN = Pression nominale PB = Pression de service max. - Ø d2 = diamètre extérieur du tube

## Gamme de produits

|        |                          |
|--------|--------------------------|
| UEM    | Écrou-raccord, Acier     |
| UEM MG | Écrou-raccord MG, Laiton |