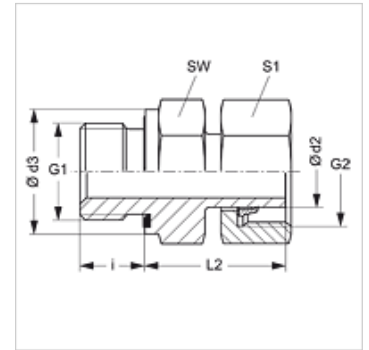


### Caractéristiques

<b>Raccord 1</b>	Filetage extérieur BSP cylindrique
<b>Étanchéité 1</b>	Forme E
<b>Raccord 2</b>	filetage femelle métrique
<b>Étanchéité 2</b>	Tubulure avec bague coupante
<b>Construction</b>	Raccordement fileté
<b>Conception</b>	droit
<b>Norme</b>	DIN 2353 ISO 8434-1
<b>Fourniture</b>	Tubulure avec écrou-raccord et bague coupante prémontée
<b>Matériau</b>	Laiton



### Remarque

Veillez vous reporter aux caractéristiques techniques des raccords pour tubes pour de plus amples informations sur le montage, les pressions et températures de service autorisées.

### Article

Désignation	Série	Pression de service en bar	Ø d2 (mm)	G1	G2	Ø d3 (mm)	i (mm)	L2 (mm)	SW (mm)	S1 (mm)
AVR NW 04 L ED MG	L	PN 200	6	G 1/8" -28	M 12 x 1,5	14,0	8	24,5	14	14
AVR NW 06 L ED MG	L	PN 200	8	G 1/4" -19	M 14 x 1,5	18,7	12	29,5	19	17
AVR NW 08 L ED MG	L	PN 200	10	G 1/4" -19	M 16 x 1,5	18,7	12	27,5	19	19
AVR NW 10 L ED MG	L	PN 200	12	G 3/8" -19	M 18 x 1,5	22,0	12	34,0	22	22
AVR NW 13 L ED MG	L	PN 200	15	G 1/2" -14	M 22 x 1,5	26,7	14	32,0	27	27
AVR NW 20 L ED MG	L	PN 100	22	G 3/4" -14	M 30 x 2	32,0	16	32,5	32	36

Série : LL = très léger L = léger S = lourd – PN = Pression nominale PB = Pression de service max. – Ø d2 = diamètre extérieur du tube

### Gamme de produits

AVR ED	Raccordement fileté, Acier
AVR ED VA	Raccordement fileté, Acier inoxydable

### Pièces de rechange

WD	Joint mou pour raccord vissé ED
----	---------------------------------