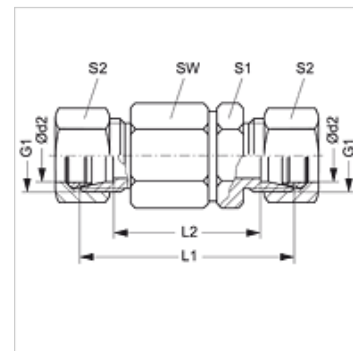


Caractéristiques

Raccord 1	Filetage extérieur métrique cylindrique
Étanchéité 1	Cône intérieur 24°
Raccord 2	filet ext. métrique cylindrique
Étanchéité 2	Cône intérieur 24°
Construction	Raccord tournant
Ajout de construction	Roulement à billes
Conception	droit
Fourniture	Manchon (sans écrou-raccord et sans bague coupante)
Matériau	Acier
Traitement de surface	revêtement galvanisé



Remarque

Veillez vous reporter aux caractéristiques techniques des raccords pour tubes pour de plus amples informations sur le montage, les pressions et températures de service autorisées.

Article

Désignation	Série	Pression de service en bar	Ø d2 (mm)	G1	L1 (mm)	L2 (mm)	SW (mm)	S1	S2
DG NW 03 HS	S	PN 250	6	M 14 x 1,5	61	47	22	17	17
DG NW 04 HS	S	PN 250	8	M 16 x 1,5	61	47	22	17	19
DG NW 08 HS	S	PN 250	12	M 20 x 1,5	72	57	30	24	24
DG NW 13 HS	S	PN 250	16	M 24 x 1,5	74	57	30	27	30
DG NW 16 HS	S	PN 250	20	M 30 x 2	92	71	41	36	36
DG NW 20 HS	S	PN 250	25	M 36 x 2	96	72	41	41	46
DG NW 25 HS	S	PN 250	30	M 42 x 2	109	82	60	46	50
DG NW 32 HS	S	PN 250	38	M 52 x 2	114	82	60	55	60

Série : LL = très léger L = léger S = lourd – PN = Pression nominale PB = Pression de service max. – Ø d2 = diamètre extérieur du tube